

OTAKE

AGRICULTURAL MACHINERY CO.,LTD.



S2200V

S500

S303P

S

series

石抜機

石混入の悩みを解消!



S2200V

より使いやすく、よりコンパクトに。

<https://www.otake-ss.co.jp>

S 石拔機

より使いやすく、よりコンパクトに。
自動石排出装置付なので長時間運転も安心です。

処理能力
毎時 800~2,200 kg/h

S2200V

◆自動石排出装置

自動石排出機能を装備し、石の排出間隔は調整可能。また石排出時の玄米排出量を※1/3以下に削減！



※(S2200A比)

◆簡単メンテナンス

全開放できる上部カバーにより選別板が簡単に脱着可能。また、昇降機に引出式受箱を付けたことで昇降機内の残米がゼロ！

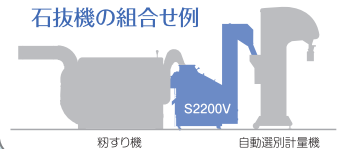


◆楽々設置

大径車輪採用で楽々移動。レベルボルトにより機体の固定も楽々！



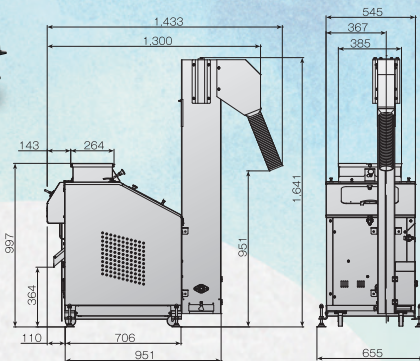
石拔機の組合せ例



粳すり機

自動選別計量機

型 式	S2200V
全長×全幅×全高 (mm)	1,433×655×1,641
重 量 (kg)	109
使用モータ	単相100V/300W
石抜き方式	風力揺動式
処 理 能 力 (kg/h)	800~2,200(玄米)



S303P

処理能力
毎時 230 kg/h

ご使用中の精米機と
ドッキングしてご利用
いただけます。

石混入の悩みを解消！



石抜きと
小米選別が
同時に
できます！

型 式	S303P
全長×全幅×全高 (mm)	598×230×480
重 量 (kg)	23
使用モータ	単相100V/65W
石抜き方式	風力揺動式
処 理 能 力 (kg/h)	230(白米)

※精米口の高さ調節が必要になります。

S500

処理能力
毎時 400~500 kg/h

ホッパ容量30kg、
袋取りしたお米の処理が
効率よく行えます。

移動に便利なキャスター付、
玄米と白米と玄そばに使用可能



石抜きと
小米選別が
同時に
できます！

型 式	S500
全長×全幅×全高 (mm)	595×387×877
重 量 (kg)	28
使用モータ	単相100V/100W
ホッパ容量 (kg)	30
石抜き方式	風力揺動式
処 理 能 力 (kg/h)	400~500(白米・玄米) 200(玄そば)

※本機外観、仕様は改良のため予告なく変更することがあります。

お求め、ご相談は…



明日からの農業を考える

株式会社 **大竹製作所**

本社中部拠点 〒490-1145 愛知県海部郡大治町大字中島字郷中265
TEL 052(444)2525 FAX 052(443)0348

東北拠点 〒999-7126 山形県鶴岡市鼠ヶ関字橋掛239-2
TEL 0235(44)2816 FAX 0235(44)3514

中国拠点 〒739-1752 広島県広島市安佐北区上深川町818-1



環境にやさしい大豆選別インキを使用

202402Y1.5D