

石抜機

S2200V
S500
S303P

より使いやすく、よりコンパクトに。
自動石排出装置付なので長時間運転も安心です。

◆自動石排出装置

自動石排出機能を装備し、石の排出間隔は調整可能。また石排出時の玄米排出量を※1/3以下に削減！



※(S2200A比)

◆簡単メンテナンス

全解放できる上部カバーにより選別板が簡単に脱着可能。また、昇降機に引出式受箱を付けたことで昇降機内の残米がゼロ！



◆楽々設置

大径車輪採用で楽々移動。レベルボルトにより機体の固定も楽々！



処理能力

3 インチ 毎時

から

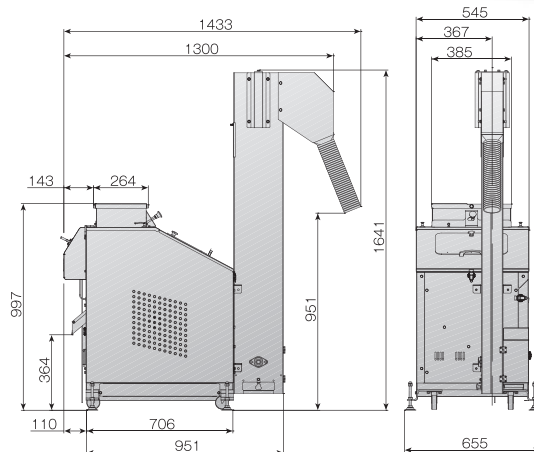
5 インチ 毎時

まで

0.8t

2.2t

これ1台で対応できます！

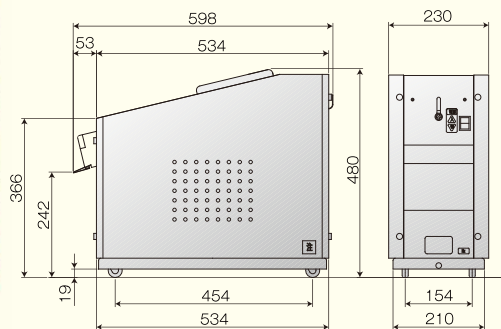


series

型 式	S2200V
全長×全幅×全高 (mm)	1433×655×1641
重 量 (kg)	109
使用 モ ー タ	単相100V/300W
石 抜 き 方 式	風力揺動式
処 理 能 力 (kg/h)	800~2200(玄米)

石抜き機 S303P

現在ご使用中の精米機とドッキングしてご利用いただけます。※精米機の機種により架台が必要



石抜きと
小米選別が
同時に
できます!

型 式	S303P
全長×全幅×全高 (mm)	598×230×480
重 量 (kg)	23
使用 モ ー タ	単相100V/65W
石 抜 き 方 式	風力揺動式
処 理 能 力 (kg/h)	230(白米)

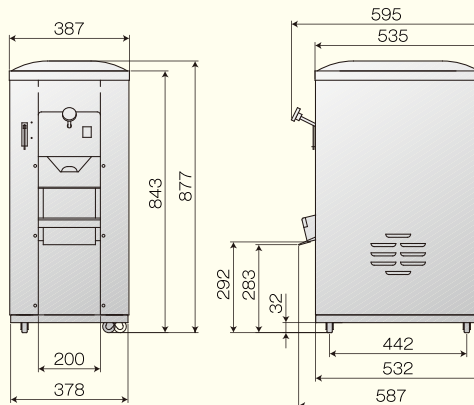
※精米機の機種により架台が必要



石抜き機 S500

ホッパ容量30kg、
袋取りしたお米の処理が
効率よく行えます。

- ◆移動に便利な
キャスター付
- ◆玄米と白米に使用可能



型 式	S500
全長×全幅×全高 (mm)	595×387×877
重 量 (kg)	28
使用 モ ー タ	単相100V/100W
ホ ッ パ 容 量 (kg)	30
石 抜 き 方 式	風力揺動式
処 理 能 力 (kg/h)	400~500(玄米)

※本機外観、仕様は改良のため予告なく変更することがあります。

★お求め、ご相談は…



明日からの農業を考える

株式会社 **大竹製作所**

本 社・工 場 〒490-1145 愛知県海部郡大治町大字中島字郷中265
TEL.052(444)2525 FAX.052(443)0348

山形営業所 〒999-7126 山形県鶴岡市鼠ヶ関字橋掛239-2
TEL.0235(44)2816 FAX.0235(44)3514

広 島 倉 庫 〒739-1752 広島県広島市安佐北区上深川町818-1

福 岡 倉 庫 〒818-0011 福岡県筑紫野市阿志岐175-1 阿志岐倉庫101号



Aichi
Quality
認定番号148



地球にやさしい植物性大豆インクを使用。



地球にやさしい再生紙を使用。